



COMPONENTI MECCANICI  
PER ASCENSORI  
MECHANICAL LIFT  
COMPONENTS

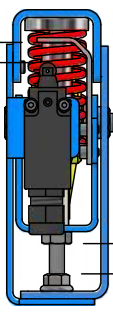
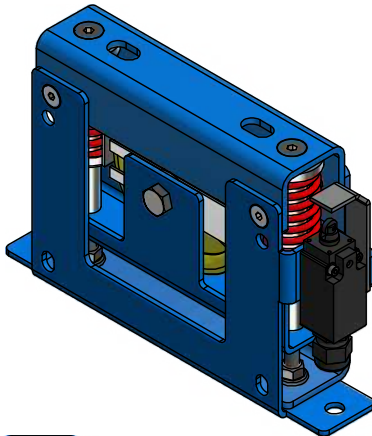
TENDITORE A MOLLA R4MC 120

SPRING TENSIONER R4MC 120

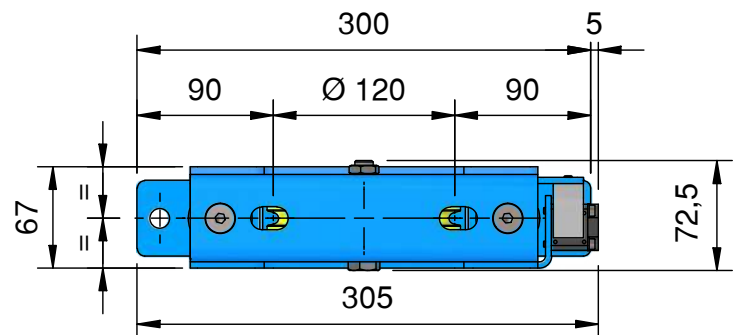
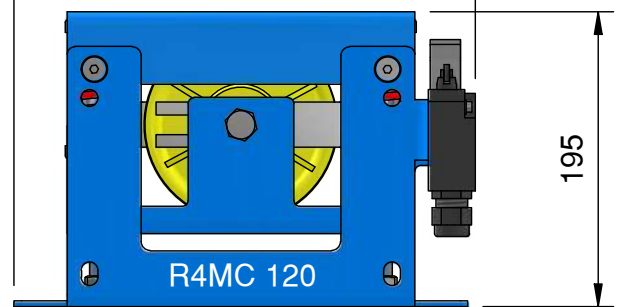
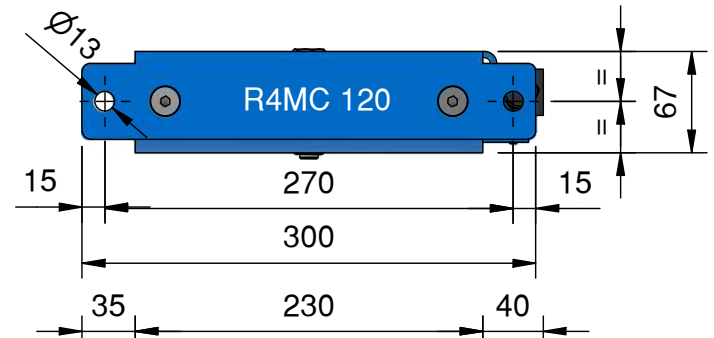
T242

VERSIONE PAVIMENTO FOSSA / PIT FLOOR VERSION

Corsa scatto contatto 18mm  
Contact switching stroke 18mm  
Forza min. 517 N max. 965N  
Minimum force 517 N max.965N



Deviazione max. 20mm  
Max. displacement 20mm



Modello Tenditore Spring tensioner model	Codice Code
R4MC 120	8024213000MC
Supporto Guida Guide bracket	8015000150

Funi anima metallica IWRC d. 6 - 6,5mm Cr min. 25,9 kN  
Steel core wire rope IWRC d. 6 - 6,5mm Cr min. 25,9 kN  
Velocità intervento max.2 m/s  
Tripping Speed max. 2 m/s

VERSIONE STAFFAGGIO GUIDA / GUIDE BRACKET VERSION

