



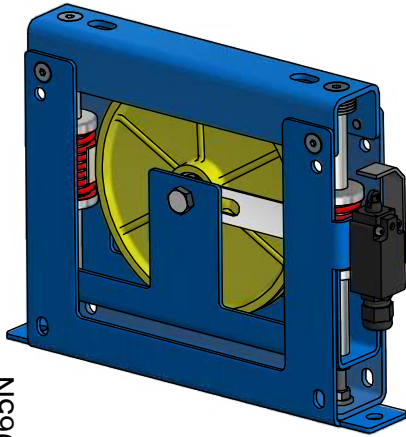
COMPONENTI MECCANICI
PER ASCENSORI
MECHANICAL LIFT
COMPONENTS

TENDITORE A MOLLA R4MC 150-180-200

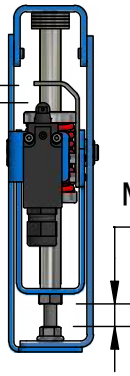
SPRING TENSIONER R4MC 150-180-200

T242

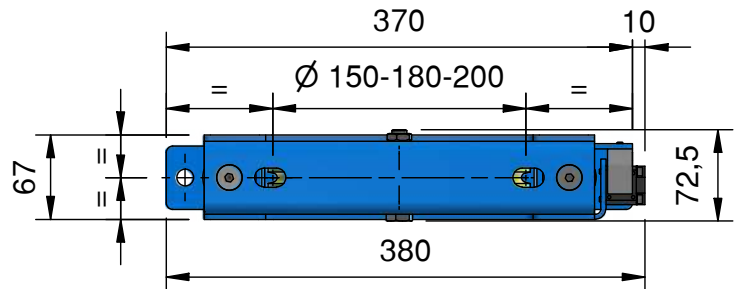
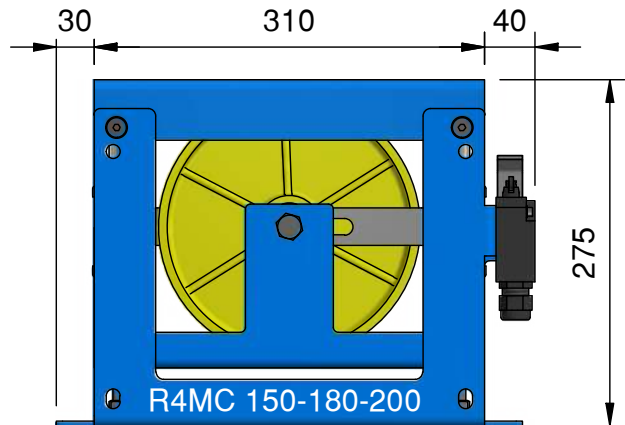
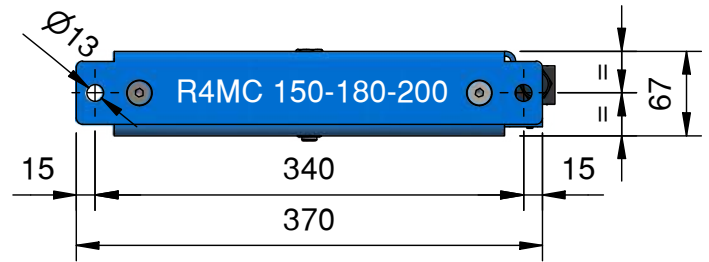
VERSIONE PAVIMENTO FOSSA / PIT FLOOR VERSION



Corsa scatto contatto 18mm
Contact switching stroke 18mm
Forza min. 517 N max. 965N
Minimum force 517 N max. 965N



Deviazione max. 20 mm
Max. displacement 20 mm

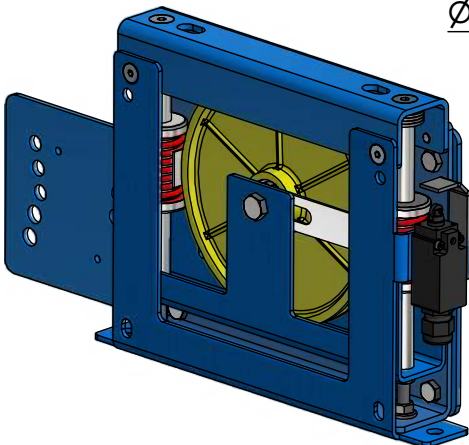


Modello Tenditore Spring tensioner model	Codice Code
R4MC 150	8024215000MC
R4MC 180	8024218000MC
R4MC 200	8024220000MC
Supporto Guida Guide bracket	8015000151

Velocità intervento max. 2 m/s
Tripping Speed max. 2 m/s

Funi anima metallica IWRC d. 6 - 6,5mm Cr min. 25,9 kN
Steel core wire rope IWRC d. 6 - 6,5mm Cr min. 25,9 kN

VERSIONE STAFFAGGIO GUIDA / GUIDE BRACKET VERSION



Ø6 SPINATURA

Ø13

Ø15

